



## DRINK MACHINE TWO-STEP

### Great, Blended Drinks with Less Effort

The Drink Machine Two-Step is the smart machine for efficient, quality blending. With the timer and automatic shut-off, start the blender and walk away! The Drink Machine Two-Step is the simple, easy way to add a blended beverage program to your menu.

### Smart Product Design

- Timer with automatic shut-off allows you to serve other customers while blending, resulting in improved speed of service
- Automatically shifts from low to high during blending for the best quality drinks
- Powerful, thermally-protected motor handles dense ingredients without overheating

### Excelentes bebidas mezcladas con menos esfuerzo

La Drink Machine Two-Step es la máquina inteligente para hacer mezclas eficientes y de alta calidad. Gracias al temporizador y al apagado automático, ¡encienda la licuadora y váyase! La Drink Machine Two-Step es la manera simple y fácil para agregar un programa de bebidas mezcladas a su menú.

### Diseño inteligente de producto

- El temporizador con apagado automático le permite atender a otros clientes durante el proceso de licuado y así otorgar mayor velocidad en el servicio
- Pasa automáticamente de alta a baja mientras mezcla para brindar bebidas de la mejor calidad
- El poderoso motor con protección térmica evita el sobrecalentamiento cuando se utilizan ingredientes densos



## Product Specifications / Especificaciones del producto

### Drink Machine Two-Step #1230

Motor: ≈2 peak output horsepower motor  
 Electrical: 120 V, 50/60 Hz, 11.5 A  
 Pack: Includes Drink Machine Two-Step with 64 oz. high-impact, clear/stackable container, complete with blade assembly and lid, and grey base.

Net Weight: 12.2 lb. (13.8 lb. with box)  
 Dimensions: 20.3 x 8.0 x 9.0 in. (H x W x D)

Made in the U.S.A. with a minimum of 70% U.S.A. content. FOR COMMERCIAL USE ONLY.

Warranty: In the U.S.A. and Canada, the Drink Machine Two-Step is backed by a three-year limited warranty on motor base parts and a one-year limited warranty on parts and labor on the full unit. For more information regarding this warranty, please call +1.440.235.0214 for customer service.

### Also Available / También disponible

Unit is available in international voltages. Please contact Vitamix international customer service for information. La unidad está disponible en voltajes internacionales. Por favor, entre en contacto con el servicio de atención al cliente de Vitamix para obtener informaciones.

#### Additional containers / recipientes adicionales:

Complete with blade assembly and lid.  
 Completo con juego de láminas y tapa.  
 756: 64 oz. container / 2,0 L recipiente  
 15506: 48 oz. container / 1,4 L recipiente  
 15640: 32 oz. container / 0,9 L recipiente

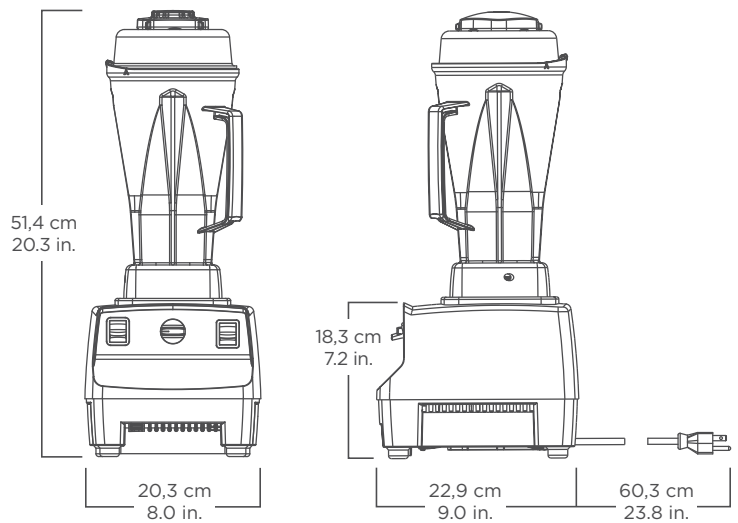
### Drink Machine Two-Step #1230

Motor: Motor de ≈2 caballos de potencia máxima de salida  
 Sistema eléctrico: 120 V, 50/60 Hz, 11,5 A  
 Embalaje: Incluye Drink Machine Two-Step con recipiente de 2,0 L transparente y apilable, altamente resistente a impactos, completo con juego de láminas y tapa, y base gris.

Peso neto: 5,9 kg (6,3 kg con la caja)  
 Dimensiones: 51,4 x 20,3 x 22,9 cm (H x A x P)

Hecho en Estados Unidos con un mínimo de 70% de contenidos de Estados Unidos.  
 SOLAMENTE PARA USO COMERCIAL.

Garantía: En EE. UU. y Canadá, Drink Machine Two-Step está respaldado por una garantía limitada de tres años sobre las piezas básicas del motor y por una garantía limitada de un año sobre las piezas y mano de obra de toda la unidad. Para obtener mayor información con respecto a esta garantía, por favor contáctese con el servicio de atención al cliente llamando al +1.440.235.0214.



Where applicable / Cuando fuera aplicable:



## Contact Information / Informaciones para contacto

U.S.A., Canada & Latin America: [www.vitamix.com/foodservice](http://www.vitamix.com/foodservice)

Tel: 800.4DRINK4 or 440.235.0214

E-mail: [foodservice@vitamix.com](mailto:foodservice@vitamix.com)

Vita-Mix Corporation  
 8615 Usher Road  
 Cleveland, OH 44138-2103 U.S.A.

Outside of U.S.A., Canada & Latin America:

Tel: +1.440.782.2450

E-mail: [international@vitamix.com](mailto:international@vitamix.com)

For more information, contact your local foodservice distributor.

Por más informaciones, entre en contacto con su distribuidor local de servicios alimenticios