



VITAMIX XL™ VARIABLE SPEED

Serve More With A Single Blend

Maximize your kitchen's possibilities with the largest capacity, countertop blender. Blend up to 24 (8 oz.) servings at once! The XL is engineered to reduce prep-time, improve staff efficiency, and expand your menu capabilities.

Smart Product Design

- Powerful ≈ 4.2 peak output HP motor allows heavy blending from delicate tomatoes to dense meat
- Large 1.5 gallon container provides extra blending capacity for both hot and cold ingredients
- Low countertop profile and removable lid plug make it easy to add ingredients while blending
- Pulse function and variable speed control allow for flexibility and creativity

Sirva más con una sola mezcla

Maximice las posibilidades de su cocina con la licuadora para mostrador de mayor capacidad. ¡Mezcle hasta 24 porciones 240 mL en un sólo paso! La XL está diseñada para reducir el tiempo de preparación, mejorar la eficiencia del personal y expandir las capacidades del menú.

Diseño inteligente de producto

- El poderoso motor de $\approx 4,2$ HP permite obtener procesar productos de cualquier tipo de viscosidad, desde delicados tomates y hasta carne compacta
- El gran recipiente de 5,6 L ofrece capacidad adicional para ingredientes tanto calientes como fríos
- Al tener un perfil de apoyo bajo en la mesada y un enchufe con tapa desmontable, es más fácil agregar ingredientes mientras se mezcla
- La función de pulsador y el control variable de velocidad brindan más flexibilidad y creatividad



Product Specifications / Especificaciones del producto

Vitamix XL™ Variable Speed #5201

Motor: ≈4.2 peak output horsepower motor
 Electrical: 120 V, 50/60 Hz, 15.0 A
 Pack: Includes Vitamix XL with accelerator tool and 2 containers (192 oz. and 64 oz.) complete with blade assembly and lid.

Net Weight: 50.0 lb.
 Dimensions: 18.1 x 8.5 x 19.0 in. (H x W x D)

Made in the U.S.A. with a minimum of 70% U.S.A. content. FOR COMMERCIAL USE ONLY.

Warranty: In the U.S.A. and Canada, the Vitamix XL is backed by a three-year limited warranty on motor base parts and a one-year limited warranty on parts and labor on the full unit. For more information regarding this warranty, please call +1.440.235.0214 for customer service.

Included / Incluido

64 oz. container
 Vaso de 2,0 L

Accelerator tool
 Herramienta acelerador



Also Available / También disponible

Unit is available in international voltages, please contact Vitamix international customer service for information.
 La unidad está disponible en voltajes internacionales, por favor, entre en contacto con el servicio de atención al cliente de Vitamix para obtener informaciones.

Additional containers / recipientes adicionales:
 Complete with blade assembly and lid.
 Completo con juego de láminas y tapa.

15899: 1.5 gallon container / recipiente de 5,6 L
 15894: 64 oz. container / 2,0 L recipiente

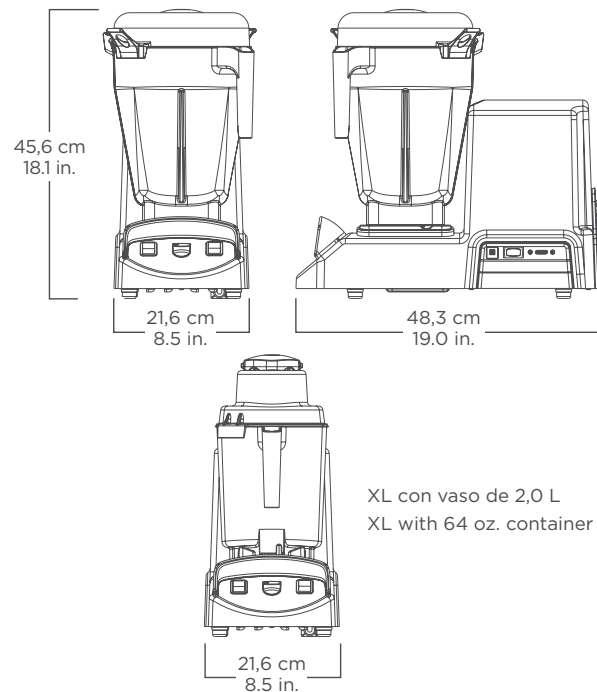
Vitamix XL™ Variable Speed #5201

Motor: Motor de ≈4,2 caballos de potencia máxima de salida
 Sistema eléctrico: 120 V, 50/60 Hz, 15,0 A
 Embalaje: Incluye Vitamix XL con herramienta aceleradora y 2 recipientes (5,6 L y 2,0 L), completo con juego de láminas y tapa.

Peso neto: 22,7 kg
 Dimensiones: 45,6 x 21,6 x 48,3 cm (H x A x P)

Hecho en Estados Unidos con un mínimo de 70% de contenidos de Estados Unidos.
 SOLAMENTE PARA USO COMERCIAL.

Garantía: En EE. UU. y Canadá, Vitamix XL está respaldado por una garantía limitada de tres años sobre las piezas básicas del motor y por una garantía limitada de un año sobre las piezas y mano de obra de toda la unidad. Para obtener mayor información con respecto a esta garantía, por favor contáctese con el servicio de atención al cliente llamando al +1.440.235.0214.



XL con vaso de 2,0 L
 XL with 64 oz. container

Where applicable / Cuando fuera aplicable:



Contact Information / Informaciones para contacto

U.S.A., Canada & Latin America: www.vitamix.com/foodservice

Tel: 800.4DRINK4 or 440.235.0214

E-mail: foodservice@vitamix.com

Vita-Mix Corporation
 8615 Usher Road
 Cleveland, OH 44138-2103 U.S.A.

Outside of U.S.A., Canada & Latin America:

Tel: +1.440.782.2450

E-mail: international@vitamix.com

For more information, contact your local foodservice distributor.

Por más informaciones, entre en contacto con su distribuidor local de servicios alimenticios