



### Powerfully Rinses Blender Containers

No more rinsing containers by hand or letting the water run; the Rinse-O-Matic is the more efficient way to rinse any blender container\* in seconds! Just place the container upside down and the high water pressure rinses residue away, saving you time and money.

### Smart Product Design

- Powerful spray forcefully removes stubborn residue
- Angled spray nozzles are designed to reach all the corners of the container and the top of the blade
- Only sprays when pressure is applied for ease-of-use
- Quick disconnect fittings for easy installation on any faucet
- Large suction cups for stable base
- Durable ABS plastic construction is virtually unbreakable and verified to perform more than 1,000,000 cycles

\* 64 oz. containers or smaller from most manufacturers.

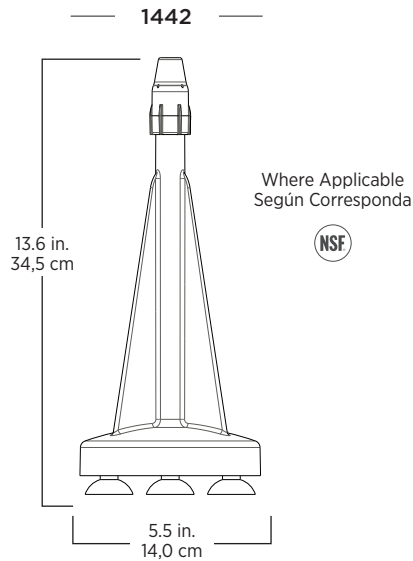
### Enjuaga con potencia los vasos de licuadora

No hace falta enjuagar más los vasos a mano, ni dejar correr el agua, ¡el Rinse-O-Matic es la manera más eficaz de enjuagar cualquier vaso\* de licuadora en segundos! Simplemente coloque el vaso boca abajo y el agua a alta presión elimina todos los residuos, ahorrándole tiempo y dinero.

### Diseño inteligente de producto

- El potente rociador remueve con fuerza los residuos adheridos
- Boquillas en ángulo de pulverización están diseñados para llegar a todos los rincones de el recipiente y la parte superior de la cuchilla
- Rocía únicamente cuando se aplica presión, para que su uso sea más fácil
- Fácil de operar émbolo requiere una fuerza mínima para activar
- Accesorios de desconexión rápida para una fácil instalación en cualquier grifo
- Tazas grandes de aspiración para la base estable
- Construida con plástico ABS duradero es virtualmente irrompible y se ha comprobado que rinde más de 1.000.000 de ciclos

\* Vasos de 2,0 L o más pequeños de la mayoría de los fabricantes.



Includes Rinse-O-Matic blender container rinser, base, 1 extra sprayhead assembly, 2.5 ft. hose assembly, Y connector, faucet adapters and instructions.

The Rinse-O-Matic is backed by a one-year warranty on parts. For more complete warranty terms and conditions, please call 1.800.437.4654 or visit vitamix.com.

Unit is available in international configurations, please contact Vitamix international customer service for information.

Incluye el dispositivo para enjuagar vasos de licuadora Rinse-O-Matic, la base, un conjunto de rociadores adicional, un conjunto de mangueras de 2.5 pies, un conector en forma de Y, adaptadores para grifo e instrucciones.

El Rinse-O-Matic está respaldado por un año garantía en piezas. Para obtener información más completa sobre los términos y condiciones de la garantía, llame al 1.800.437.4654 o visite vitamix.com.

La unidad está disponible en configuraciones internacionales; comuníquese con el Servicio internacional de atención al cliente de Vitamix para obtener más información.

**Product Specifications**

Item Number	1442
Net Weight	1.6 lbs. (2.2 lbs. with box)
Dimensions	13.6 x 5.5 x 5.5 in. (HxWxD)

**Also Available**

1445	Carton of 12 Rinse-O-Matic blender container rinser.
------	--

**Especificaciones del Producto**

Tema Número	1442
Peso Neto	0,7 kg (1,0 kg con caja)
Dimensiones	34,5 x 14,0 x 14,0 cm (HxAxP)

**Disponible También**

1445	Caja de 12 enjuagues Rinse-O-Matic para vaso de licuado.
------	--

**Contact Information / Información de Contacto**

**U.S.A., Canada & Latin America**

**Phone** 800.4DRINK4 or 800.437.4654

**Email** commercial@vitamix.com

**Outside of U.S.A., Canada & Latin America**

+1.440.782.2450

international@vitamix.com