



AER™

AERATING DISC CONTAINER

VM0190

Compatible with all full-size Vitamix blenders.



Ascent™ and
Venturist™ Series



C- /G-Series

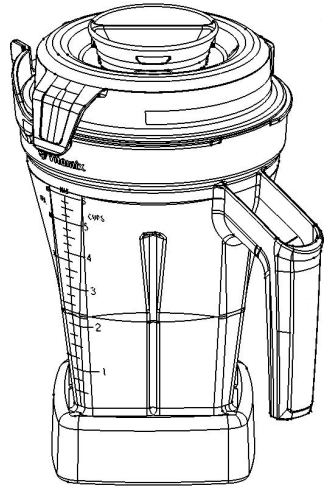


S-Series Personal Blenders

IMPORTANT SAFEGUARDS

⚠ WARNING: To avoid the risk of serious injury when using your Vitamix® blender, basic safety precautions should be followed, including the following.
READ ALL INSTRUCTIONS, SAFEGUARDS, AND WARNINGS.

1. Read all instructions.
2. Not intended for use by or near children or persons with reduced physical, sensory, or mental capabilities or lack of experience and knowledge. Close supervision is necessary when any appliance is used by or near children or incapacitated persons.
3. Avoid contacting moving parts.
4. Alteration or modification of the container, including the use of any part or parts that are not genuine authorized Vitamix parts, may cause fire, electric shock, or injury.
5. Keep hands and utensils out of container while blending to reduce the risk of severe injury to persons or damage to the blender. A rubber scraper or spatula may be used, but only when the Vitamix blender is not running.
6. Do not leave foreign objects, such as spoons, forks, knives or the lid plug, in the container as this will damage the whipping agitator and other components when starting the machine and may cause injury.
7. Never attempt to operate with a damaged blade or drive socket.
8. Always operate blender with lid and lid plug firmly in place.
9. When blending hot liquids or other ingredients, use caution; spray or escaping steam may cause scalding and burns.
10. A max fill line is on the container. Do not fill the container above the max fill line.
11. Do not allow temperature inside container to exceed 200°F.



NOTICE: THE FAILURE TO FOLLOW ANY OF THE IMPORTANT SAFEGUARDS AND THE IMPORTANT INSTRUCTIONS FOR SAFE USE IS A MISUSE OF YOUR VITAMIX BLENDER THAT CAN VOID YOUR WARRANTY AND CREATE THE RISK OF SERIOUS INJURY.

The Smarter Choice

vitamix.com

⚠ CAUTION



Rotating Blades Can Cause Damage.

Lids and tampers are not interchangeable between different container styles, types and sizes. Use the tamper that was supplied with your blender.

- The 64 oz. / 2 L Short (or Low Profile) and 48 oz./ 1.4 L **Aerating** Container uses a tamper which is approximately 11 inches long.
- The 64 oz. / 2 L Tall Container uses a tamper which is approximately 12-½ in. long.
- The 48 oz./ 1.4 L and 32 oz./0.9 L Containers use a tamper which is approximately 9-¾ in. long.

How to Determine the Tamper to be Used with Your Container

Before using a tamper during the blending, verify that you have the correct tamper. Only use the tamper with the lid securely locked in place and the lid plug removed. **If a tamper came with your blender at purchase, it is the correct tamper to use.** If a tamper did not come with your blender or you want to determine if a tamper that you already have can be used with your new container, please use these steps and illustrations to determine what tamper to use.

1. Place the lid on an empty container.
2. Remove the lid plug and insert the tamper through the lid plug opening. The tamper should fit easily into the opening. It should not come into contact with the blades no matter where you move the tamper inside the container.
3. Visually inspect: **IF THE TAMPER TOUCHES THE BLADES AT ANY ANGLE, DO NOT USE THE TAMPER WITH YOUR CONTAINER.**
4. If you do not have the correct tamper for your container, contact Vitamix Household Customer Service at 1.800.848.2649 or 1.440.235.4840.

USE

Master four classic culinary techniques
in minutes.

Muddle Foam Whip Emulsify

Visit vitamix.com for techniques, tips and recipes.

- Always use the lid and the lid plug when operating the blender.
 - Never operate the blender without checking to make sure that the lid is securely locked in place.
 - The lid plug is marked so it can be used as a measuring cup.
 - Insert the lid plug through the lid plug opening. Lock the plug in place by turning clockwise. To remove, turn counter-clockwise and lift out.
 - Remove the lid plug to use the tamper or to add ingredients.
1. Load ingredients into the container. DO NOT overfill.
 2. Return the container to motor base. Follow the blending instructions in the recipe.
 3. Allow the agitator to come to a complete stop. Remove the container from the blender and immediately dispense.

- To prolong container life, Vitamix recommends using soaps with a low PH balance, such as liquid dishwashing detergent.
- Recommended sanitizing solution: 1 tsp. household bleach in 2 qt. (16 cups) water.
- When storing the lid on the container, either remove the lid plug or thoroughly dry both the lid and container to avoid trapping moisture.

Note: Your Vitamix container is designed to be completely cleanable without removing the retainer nut and agitator. DO NOT attempt to remove the retainer nut or agitator from the container. If your container is damaged, please do not use. Contact Vitamix Customer Service IMMEDIATELY.

The parts are dishwasher-safe. If preferred, wash the parts in warm soapy water. Rinse clean under running water, then dry.

To Hand Wash:

1. Fill the container half full with warm water and add a couple of drops of dish washing liquid.
2. Snap or push the complete 2-Part lid into the locked position.
3. Perform one of the following:
 - Variable Speed:
 - a. Make sure the Variable Speed dial is set to Variable Speed 1.
 - b. Press the Start / Stop.
 - c. Slowly increase variable speed to 10.
 - d. Run the machine for 30 to 60 seconds.
 - e. Rotate the Variable Speed dial back to Variable 1.
4. Rinse and drain all pieces.

To Sanitize: (Bleach)

1. Follow the cleaning instructions above.
2. Fill the container half full of water and add 1 teaspoon of liquid bleach.
3. Snap or push the complete 2-part lid into the locked position.
4. Perform the following:
 - a. Make sure the Variable Speed dial is set to Variable Speed 1.
 - b. Press the Start / Stop.
 - c. Slowly increase variable speed to 10.
 - d. Run the machine for 30 to 60 seconds.
 - e. Rotate the Variable Speed dial back to Variable 1.
5. Allow the mixture to stand in the container for an additional 1 ½ minutes.
6. Pour out the bleach mixture. Allow the container to air dry. Do not rinse after sanitizing.

To Sanitize: (Vinegar)

1. Follow the cleaning instructions above.
2. In the container, dilute 16oz. of vinegar in 16oz. water.
3. Snap or push the complete 2-part lid into the locked position.
4. Perform the following:
 - a. Make sure the Variable Speed dial is set to Variable Speed 1.
 - b. Press the Start / Stop.
 - c. Slowly increase variable speed to 10.
 - d. Run the machine for 30 to 60 seconds.
 - e. Rotate the Variable Speed dial back to Variable 1.
5. Allow the mixture to stand in the container for an additional 3 full minutes. Total contact time of the vinegar solution in the container should equal 5 minutes.
6. Pour the vinegar solution out of the container over the inside surface of the 2-part lid. Repeat the sanitization procedure a second time.
7. Allow the container and lid to air dry. Do not rinse after sanitising. If necessary, rinse immediately before the next use.

3-Year Container Warranty

1. WHAT IS COVERED

Vita-Mix Corporation ("Vitamix") warrants that the Container will be free from defects in material or workmanship and will withstand wear and tear from ordinary household use for 3 years from the date of purchase. Vitamix will, within 30 days of receipt of the returned product, repair the failed Container free of charge. If, in Vitamix's sole discretion, the failed Container or Container Component cannot be repaired, Vitamix will elect to either (A) replace the Container free of charge or (B) refund the full purchase price to the owner, unless Vitamix receives prior written notice of the owner's preference.

2. WHO CAN SEEK WARRANTY COVERAGE.

This Warranty is extended by Vitamix to the owner of this Container for personal household use only. This Warranty does not apply to products used for commercial, rental or re-sale purposes.

3. WHAT IS COVERED.

Vitamix warrants to the owner that if this Container fails within 3 years from the date of purchase due to a defect in material or workmanship or as a result of normal wear and tear from ordinary household use, Vitamix will, within 30 days of receipt of the returned Container, repair the failed Container or component part free of charge.

If, in Vitamix's sole discretion, the failed Container cannot be repaired, Vitamix will elect to either (A) replace the Container free of charge or (B) refund the full purchase price to the owner, unless Vitamix receives prior written notice of the owner's preference.

4. WHAT IS NOT COVERED.

This Warranty does not apply to Container used commercially or in non-household applications. This Warranty does not cover cosmetic changes that do not affect performance, such as discoloration or the effects of the use of abrasives or cleaners or food build up. This Warranty is only valid if the Container is used and maintained in accordance with the instructions, warnings and safeguards contained in the owner's manual.

Vitamix will not be responsible for the cost of any unauthorized warranty repairs.

REPAIR, REPLACEMENT OR REFUND OF THE PURCHASE PRICE ARE THE EXCLUSIVE REMEDIES OF PURCHASER AND THE SOLE LIABILITY OF VITAMIX UNDER THIS WARRANTY. NO EMPLOYEE OR REPRESENTATIVE OF VITAMIX IS AUTHORIZED TO MAKE ANY ADDITIONAL WARRANTY OR ANY MODIFICATION TO THIS WARRANTY WHICH MAY BE BINDING UPON VITAMIX. ACCORDINGLY, PURCHASER SHOULD NOT RELY UPON ANY ADDITIONAL STATEMENTS MADE BY ANY EMPLOYEE OR REPRESENTATIVE OF VITAMIX. IN NO EVENT, WHETHER BASED ON CONTRACT, INDEMNITY, WARRANTY, TORT (INCLUDING NEGLIGENCE), STRICT LIABILITY OR OTHERWISE, SHALL VITAMIX BE LIABLE FOR ANY SPECIAL, INDIRECT, INCIDENTAL OR CONSEQUENTIAL DAMAGES, INCLUDING, WITHOUT LIMITATION, LOSS OF PROFIT OR REVENUE.

Some states do not allow limits on warranties. In such states, the above limitations may not apply to you. Outside the U.S.A. and Canada, other warranties may apply.

5. WHAT VOIDS THIS WARRANTY.

Abuse, misuse, negligent use, alteration of the Container, exposure to abnormal or extreme conditions, or failure to follow the operating instructions in this manual will void this Warranty.

The Warranty is also void if repairs to the Container are performed by someone other than either Vitamix or an authorized Vitamix Service Provider or if any component part of a Blender subject to this Warranty is used in combination with a blender base or container that is not expressly authorized by Vitamix.

6. HOW TO OBTAIN RETURN AUTHORIZATION UNDER THIS WARRANTY.

In the event that you need service or repair, please call Vitamix Customer Service at 1.800.848.2649 or 1.440.235.4840.

Within the U.S.A. and Canada, this Warranty is honored directly through the Vita-Mix Corporation.

You will be deemed to have accepted the returned product "as is" upon delivery unless you notify Vitamix of any problem, including shipment damage, within 48 hours of delivery.



Vita-Mix® Corporation
8615 Usher Road
Cleveland, OH 44138-2103 U.S.A.

vitamix.com

©2018 Vita-Mix® Corporation. No part of this publication may be reproduced or transmitted in any form or by any means, or stored in a database or retrieval system, without the written permission of the Vita-Mix® Corporation.



AER™

RÉCIPIENT D'AÉRATION

VM0190

Compatible avec tous les mélangeurs Vitamix de taille standard.



Séries Ascent™ et
Venturist™



C⁺-/G⁺-
Séries

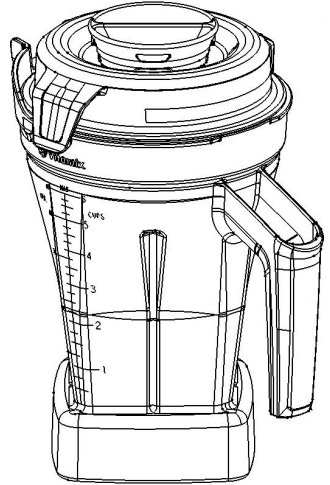


Mélangeurs individuels série S®

MESURES DE SÉCURITÉ IMPORTANTES

⚠ AVERTISSEMENT : Afin d'éviter les risques de blessures graves lors de l'utilisation de votre mélangeur Vitamix®, adoptez des mesures de sécurité essentielles, notamment celles qui suivent.
LIRE TOUTES LES INSTRUCTIONS, MESURES DE SÉCURITÉ ET MISES EN GARDE.

1. Lisez toutes les instructions.
2. Cet appareil n'est pas conçu pour être utilisé par des enfants, des personnes dont les capacités physiques, sensorielles ou mentales sont réduites, ou qui n'ont pas suffisamment d'expérience et de connaissances, ni pour être utilisé à proximité de ces personnes. Une surveillance étroite est requise lorsqu'un appareil est utilisé par des enfants ou des personnes à capacités réduites, ou à proximité de ceux-ci.
3. Évitez tout contact avec les pièces en mouvement.
4. La modification du récipient, y compris l'utilisation de pièces qui ne sont pas des pièces authentiques et autorisées par Vitamix, peut provoquer un incendie, une décharge électrique ou des blessures.
5. Gardez les mains et les ustensiles hors du récipient pendant l'utilisation afin de réduire le risque de blessures corporelles graves ou de dommages au mélangeur. Vous pouvez utiliser un grattoir ou une spatule en caoutchouc, mais uniquement lorsque le mélangeur Vitamix ne fonctionne pas.
6. Ne laissez aucun corps étranger dans le récipient, comme des cuillères, des fourchettes, des couteaux ou le bouchon du couvercle, car ils pourraient endommager l'agitateur ainsi que d'autres composantes lors du démarrage de l'appareil et provoquer des blessures.
7. Ne tentez jamais d'utiliser un appareil aux lames ou aux prises d'entraînement endommagées.
8. Utilisez l'appareil en vous assurant chaque fois que le couvercle et la prise du couvercle sont bien en place.
9. Lors que vous mélangez des liquides ou d'autres ingrédients chauds, soyez prudent; le jet ou la vapeur qui s'échappent peuvent provoquer des brûlures.
10. Le récipient comporte une ligne de remplissage maximum. Ne remplissez pas le récipient au-dessus de la ligne de remplissage maximum.
11. Faites en sorte que la température à l'intérieur du récipient ne dépasse pas 200°F.



AVIS : LE NON-RESPECT DE TOUTE MESURE DE SÉCURITÉ OU DIRECTIVE IMPORTANTE VISANT UNE UTILISATION SÉCURITAIRE CONSTITUE UNE UTILISATION INAPPROPRIÉE DE VOTRE MÉLANGEUR VITAMIX, CE QUI EST SUSCEPTIBLE D'ANNULER VOTRE GARANTIE ET DE PROVOQUER DES BLESSURES GRAVES.

Le choix sensé

Vitamix.com

⚠ MISE EN GARDE



Les lames rotatives peuvent causer des dommages.

Les couvercles et les pilons ne sont pas interchangeables entre les différents styles, types et formats de récipients. Utilisez le pilon qui a été fourni avec votre mélangeur.

- Le récipient d'aération de 2 L (64 oz) compact (**ou à profil bas**) fonctionne avec un pilon d'une longueur approximative de 28 cm (11 po).
- Le récipient de 2 L (64 oz) haut fonctionne avec un pilon d'une longueur approximative de 32 cm (12 ½ po).
- Les récipients de 1,4 L (48 oz) et de 0,9 L (32 oz) fonctionnent avec un pilon d'une longueur approximative de 25 cm (9 ¾ po).

Comment déterminer quel pilon utiliser avec votre récipient

Avant d'utiliser un pilon pendant que le mélangeur est en marche, assurez-vous d'avoir le pilon approprié. Utilisez le pilon uniquement lorsque le couvercle est verrouillé de façon sécuritaire et que le bouchon du couvercle est retiré. **Si un pilon accompagnait votre mélangeur au moment de l'achat, il s'agit du bon pilon à utiliser.** Si aucun pilon n'accompagnait votre mélangeur ou si vous souhaitez savoir si un pilon que vous possédez déjà peut être utilisé avec votre nouveau récipient, suivez les étapes et les illustrations suivantes afin de déterminer quel pilon utiliser.

1. Placez le couvercle sur un récipient vide.
2. Retirez le bouchon du couvercle et insérez le pilon par l'ouverture du bouchon du couvercle. Le pilon doit s'insérer facilement dans l'ouverture. Le pilon ne doit pas entrer en contact avec les lames, quel que soit l'endroit où vous le déplacez dans le récipient.
3. Contrôle visuel : **SI LE PILON TOUCHE LES LAMES À UN QUELCONQUE ANGLE, N'UTILISEZ PAS CE PILON AVEC VOTRE RÉCIPIENT.**
4. Si vous ne possédez pas le pilon approprié pour votre récipient, communiquez avec le service à la clientèle pour usage domestique Vitamix, au 1.800.848-2649 ou au 1.440.235-4840.

UTILISATION

Maîtrisez quatre techniques *culinaires*
classiques
en quelques minutes.

Brasser... Mousser... Fouetter... Émulsifier

Visitez vitamix.com pour obtenir des techniques, des conseils et des recettes.

- Utilisez toujours le couvercle et le bouchon du couvercle lorsque le mélangeur fonctionne.
 - N'utilisez jamais le mélangeur sans vérifier que le couvercle est bien verrouillé.
 - Le bouchon du couvercle comporte des marques afin de pouvoir servir de tasse à mesurer.
 - Insérez la prise du couvercle dans l'ouverture prévue à cet effet. Verrouillez le couvercle en le tournant dans le sens horaire. Pour le retirer, tournez-le dans le sens antihoraire avant de le soulever.
 - Retirez le bouchon du couvercle pour utiliser le pilon ou ajouter des ingrédients.
1. Mettre tous les ingrédients dans le récipient. NE PAS trop remplir.
 2. Replacer le récipient sur le socle-moteur. Suivre les instructions de mélange indiquées dans la recette.
 3. Laisser l'agitateur parvenir à un arrêt complet. Retirer le récipient du mélangeur et servir immédiatement.

- Afin de prolonger la vie du récipient, Vitamix recommande d'utiliser des savons ayant un PH faible, comme un détergent à vaisselle liquide.
- Solution désinfectante recommandée : 1 cuillère à thé d'eau de Javel dans 1,89 litre (16 tasses) d'eau.
- Lorsque vous rangez le couvercle du récipient, retirez le bouchon du couvercle ou encore, séchez soigneusement le couvercle et le récipient pour éviter d'emprisonner l'humidité.

Remarque : Votre récipient Vitamix est conçu pour être entièrement lavable sans devoir retirer le boulon de retenue et l'agitateur. NE TENTEZ PAS de retirer le boulon de retenue ou l'agitateur du récipient. Si votre récipient est endommagé, veuillez ne pas l'utiliser. Communiquez IMMÉDIATEMENT avec le service à la clientèle de Vitamix.

Les pièces sont lavables au lave-vaisselle. Vous pouvez également laver ces pièces dans l'eau chaude savonneuse, selon la préférence. Rincez-les bien sous l'eau courante, puis séchez-les.

Pour le lavage à la main :

1. Remplissez le récipient d'eau chaude jusqu'à la moitié et ajoutez quelques gouttes de savon à vaisselle.
2. Refermez ou abaissez le couvercle à deux pièces en position verrouillée.
3. Effectuez une des opérations suivantes :
 - Vitesse variable :
 - a. Assurez-vous de régler le cadran de vitesse variable à 1.
 - b. Appuyez sur Démarrer/Arrêter.
 - c. Augmentez la vitesse graduellement jusqu'à la Variable 10.
 - d. Faites fonctionner l'appareil pendant 30 à 60 secondes.
 - e. Ramenez le cadran de vitesse variable à la Variable 1.
4. Rincez et égouttez toutes les pièces.

Pour désinfecter : (à l'eau de Javel)

1. Suivez les instructions de nettoyage décrites précédemment.
2. Remplissez le récipient d'eau jusqu'à la moitié et ajoutez 5 ml (1 cuillère à thé) d'eau de Javel.
3. Refermez ou abaissez le couvercle à deux pièces en position verrouillée.
4. Effectuez les opérations suivantes :
 - a. Assurez-vous de régler le cadran de vitesse variable à 1.
 - b. Appuyez sur Démarrer/Arrêter.
 - c. Augmentez la vitesse graduellement jusqu'à la Variable 10.
 - d. Faites fonctionner l'appareil pendant 30 à 60 secondes.
 - e. Ramenez le cadran de vitesse variable à la Variable 1.
5. Laissez le mélange reposer dans le récipient pendant 1 ½ minute supplémentaire.
6. Videz le mélange d'eau de Javel. Laissez le récipient sécher à l'air. Ne le rincez pas après la désinfection.

Pour désinfecter : (au vinaigre)

1. Suivez les instructions de nettoyage décrites précédemment.
2. Dans le récipient, diluez 16 oz de vinaigre dans 16 oz d'eau.
3. Refermez ou abaissez le couvercle à deux pièces en position verrouillée.
4. Effectuez les opérations suivantes :
 - a. Assurez-vous de régler le cadran de vitesse variable à 1.
 - b. Appuyez sur Démarrer/Arrêter.
 - c. Augmentez la vitesse graduellement jusqu'à la Variable 10.
 - d. Faites fonctionner l'appareil pendant 30 à 60 secondes.
 - e. Ramenez le cadran de vitesse variable à la Variable 1.
5. Laissez le mélange reposer dans le récipient pendant 3 minutes supplémentaires. La durée de contact totale de la solution de vinaigre dans le récipient doit être de 5 minutes.
6. Versez la solution de vinaigre contenue dans le récipient sur l'intérieur du couvercle à deux pièces. Répétez la procédure de désinfection une seconde fois.
7. Laissez le récipient et le couvercle sécher à l'air. Ne les rincez pas après la désinfection. Au besoin, rincez-les juste avant l'utilisation suivante.

Garantie de 3 ans sur le récipient**1. CE QUI EST COUVERT**

Vita-Mix Corporation (« Vitamix ») garantit que les accessoires (support à pilon, racloir à lame) seront exempts de défauts matériels ou de fabrication et résisteront à l'usure d'un usage domestique normal pendant 1 an suivant la date d'achat. Vitamix réparera sans frais l'accessoire défectueux dans les 30 jours suivant la réception du produit retourné. Si, à la seule discrétion de Vitamix, le récipient ou la composante du récipient défectueux ne peut être réparé, Vitamix choisira (A) de remplacer le récipient gratuitement, ou (B) de rembourser le prix d'achat intégral au propriétaire, à moins que Vitamix ne reçoive un avis écrit préalable à propos de la préférence du propriétaire.

2. PERSONNES POUVANT BÉNÉFICIER DE LA COUVERTURE DE CETTE GARANTIE

La présente garantie est offerte par Vitamix au propriétaire du récipient, lequel est uniquement destiné à un usage domestique personnel. Elle ne s'applique pas aux produits utilisés à des fins commerciales, de location ou de revente.

3. CE QUI EST COUVERT

Vitamix garantit au propriétaire que si **cerécipient** comporte une défectuosité attribuable à un défaut matériel ou de fabrication ou à l'usure d'un usage domestique normal dans la première année suivant la date d'achat, Vitamix réparera sans frais la composante ou le récipient défectueux dans les 30 jours suivant la réception du récipient retourné.

Si, à la seule discrétion de Vitamix, le récipient défectueux ne peut être réparé, Vitamix choisira (A) de remplacer le récipient gratuitement, ou (B) de rembourser le prix d'achat intégral au propriétaire, à moins que Vitamix ne reçoive un avis écrit préalable à propos de la préférence du propriétaire.

4. CE QUI N'EST PAS COUVERT

Cette garantie ne s'applique pas aux récipients qui ont été utilisés pour des applications commerciales ou usages autres que domestiques. Elle ne couvre pas les changements d'ordre esthétique qui n'affectent pas la performance, tels que la décoloration ou l'effet de l'usage d'abrasifs ou de nettoyeurs, ou des accumulations de nourriture. Cette garantie n'est valable que si le récipient est utilisé et entretenu conformément aux directives, aux mises en garde et aux mesures de sécurité contenues dans le guide d'utilisation.

Vitamix ne sera pas responsable du coût des réparations non autorisées.

LA RÉPARATION, LE REMPLACEMENT OU LE REMBOURSEMENT DU PRIX D'ACHAT DE L'APPAREIL CONSTITUENT LES RECOURS EXCLUSIFS DE L'ACHETEUR ET LA SEULE RESPONSABILITÉ DE VITAMIX SOUS CETTE GARANTIE. AUCUN EMPLOYÉ OU REPRÉSENTANT DE VITAMIX N'EST AUTORISÉ À OFFRIR UNE GARANTIE SUPPLÉMENTAIRE OU À APPORTER UNE MODIFICATION À LA PRÉSENTE GARANTIE QUI POURRAIT ENGAGER VITAMIX. PAR CONSÉQUENT, L'ACHETEUR NE DOIT SE FIER À AUCUNE AUTRE DÉCLARATION FAITE PAR UN EMPLOYÉ OU UN REPRÉSENTANT DE VITAMIX. EN AUCUN CAS, QUE CE SOIT EN RAISON D'UN CONTRAT, D'UNE INDEMNITÉ, D'UNE GARANTIE, D'UN DÉLIT (NOTAMMENT LA NÉGLIGENCE), D'UNE RESPONSABILITÉ ABSOLUE OU AUTRE, VITAMIX NE POURRA ÊTRE RESPONSABLE DE DOMMAGES PARTICULIERS, INDIRECTS, ACCIDENTELS OU IMMATÉRIELS, NOTAMMENT, MAIS SANS S'Y LIMITER, LA PERTE D'UN PROFIT OU D'UN REVENU.

Certains États ne permettent pas les restrictions sur les garanties. Dans ces États, les restrictions susmentionnées pourraient ne pas s'appliquer à vous. À l'extérieur des États-Unis et du Canada, d'autres garanties peuvent s'appliquer.

5. CE QUI ANNULE LA PRÉSENTE GARANTIE

L'utilisation abusive, inappropriée ou négligente, l'altération du récipient, l'exposition à des conditions anormales ou extrêmes et le non-respect des directives d'utilisation contenues dans ce guide annulent la présente garantie.

La présente garantie s'annule également si des réparations sont effectuées sur le récipient par une autre personne ou entité que Vitamix ou un fournisseur de service autorisé par Vitamix, ou si une composante du mélangeur couverte par cette garantie est utilisée en combinaison avec un socle-moteur ou un récipient qui n'est pas expressément autorisé par Vitamix.

6. COMMENT OBTENIR UNE AUTORISATION DE RETOUR EN VERTU DE LA PRÉSENTE GARANTIE

Si vous avez besoin d'un service ou d'une réparation, veuillez téléphoner au service à la clientèle Vitamix au 1 800 848-2649 ou au 1 440 235-4840.

Aux États-Unis et au Canada, la présente garantie est directement honorée par Vita-Mix Corporation.

Il sera considéré que vous avez accepté le produit retourné « tel quel » lors de la livraison, sauf si vous informez Vitamix de tout problème, y compris les dommages causés lors de l'expédition, dans les 48 heures suivant la livraison.



Vita-Mix® Corporation

8615 Usher Road

Cleveland, Ohio, 44138-2103, É.-U.

Vitamix.com

©2018 Vita-Mix® Corporation. Aucune partie de cette publication ne peut être reproduite ou transmise de quelque façon que ce soit, ou entreposée dans une banque de données ou un système d'extraction sans l'autorisation écrite de Vita-Mix® Corporation.



AER™

VASO PARA AIREACIÓN

VM0190

Compatible con todas las licuadoras Vitamix de tamaño estándar.



Serie Ascent™ y
Venturist™



C-/G-
serie

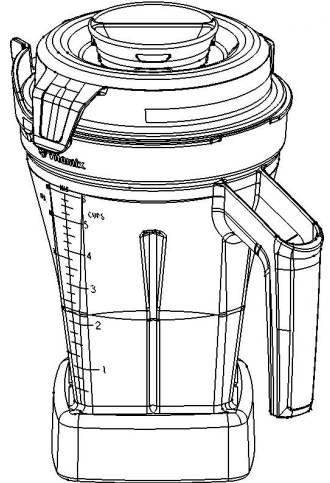


Serie S-
Licuadoras personales

MEDIDAS DE SEGURIDAD IMPORTANTES

! **ADVERTENCIA:** Para evitar el riesgo de lesionarse gravemente mientras usa su licuadora Vitamix®, debe tomar precauciones de seguridad básicas, entre las que podemos mencionar las siguientes.
LEA TODAS LAS INSTRUCCIONES, MEDIDAS DE SEGURIDAD Y ADVERTENCIAS.

1. Lea todas las instrucciones.
2. No deben utilizarla niños ni personas con discapacidades físicas, sensoriales o mentales, ni debe utilizarse cerca de estos, tampoco deben utilizarla aquellas personas que no tengan la experiencia ni los conocimientos necesarios. Es necesario supervisar de cerca cuando un aparato se utilicen niños o personas discapacitadas o se utilice cerca de estos.
3. Evite el contacto con las piezas móviles.
4. La alteración o modificación del vaso, incluyendo el uso de cualquier parte no autorizada originalmente por Vitamix, podría causar un incendio, una descarga eléctrica o una lesión.
5. Mantenga las manos y los utensilios fuera del vaso mientras licúa para reducir el riesgo de lesiones personales graves o daños a la licuadora. Se puede usar un raspador o espátula de goma, pero solo cuando la licuadora Vitamix no esté funcionando.
6. No deje objetos extraños, tales como cucharas, tenedores, cuchillos o el tapón de la tapa dentro del vaso ya que esto podría dañar el agitador y otros componentes al poner en marcha la licuadora, además de que podría ocasionar alguna lesión.
7. Nunca intente usar la licuadora si las cuchillas o los acoples están dañados.
8. Utilice siempre la licuadora con la tapa y el tapón de la tapa firmemente colocados en su lugar.
9. Al licuar líquidos u otros ingredientes calientes, sea precavido; el chorro o escape de vapor podría causar escaldaduras o quemaduras.
10. El vaso cuenta con una línea que marca el llenado máximo. No llene el vaso más allá de esta línea.
11. No permita que la temperatura dentro del vaso supere los 93 °C (200 °F).



AVISO: EL NO SEGUIR CUALQUIERA DE LAS MEDIDAS DE SEGURIDAD E INSTRUCCIONES IMPORTANTES PARA UN USO SEGURO SE CONSIDERA UN USO INCORRECTO DE SU LICUADORA VITAMIX, LO QUE PODRÍA ANULAR SU GARANTÍA Y OCASIONAR UN RIESGO DE LESIONES GRAVES.

La elección más inteligente

⚠ PRECAUCIÓN



Las cuchillas giratorias pueden causar daños.

Las tapas y las barras presionadoras no son intercambiables entre los diferentes estilos, tipos y tamaños de vasos. Utilice la barra presionadora que le fue suministrada con su licuadora.

- El vaso pequeño (o de bajo perfil) de 64 oz. / 2 l y el de 48 oz./ 1.4 **para aireación** usan una barra presionadora de aproximadamente 28 cm (11 in) de largo.
- El vaso alto de 64 onzas (2 l) usa una barra presionadora de aproximadamente 32 cm (12-½ in) de largo.
- Los vasos de 48 onzas (1.4 l) y 32 onzas (0.9 l) utilizan una barra presionadora de aproximadamente 25 cm (9-¾ in) de largo.

Cómo determinar qué barra presionadora debe usarse con su vaso

Antes de utilizar una barra presionadora durante el licuado, verifique que cuenta con la correcta. Utilice únicamente la barra presionadora con la tapa asegurada firmemente en su lugar y después de haber retirado el tapón de la tapa. **La barra presionadora correcta es la que le fue suministrada con su licuadora al momento de la compra.** En caso de que su barra presionadora no haya venido con su licuadora, o si desea determinar si la barra presionadora que tiene puede utilizarse con su vaso nuevo, siga los siguientes pasos y vea las ilustraciones para determinar qué barra presionadora utilizar.

1. Coloque la tapa en un vaso vacío.
2. Retire el tapón de la tapa e inserte la barra presionadora a través de la abertura del tapón de la tapa. La barra presionadora deberá caber fácilmente dentro de la abertura. Ésta no deberá hacer contacto con las cuchillas al moverla dentro del vaso.
3. Inspección visual: **SI LA BARRA PRESIONADORA TOCA LAS CUCHILLAS EN ALGÚN ÁNGULO, NO DEBERÁ UTILIZARLA CON SU VASO.**
4. Si no cuenta con la barra presionadora adecuada para su vaso, comuníquese a Servicio al Cliente para productos domésticos de Vitamix al 1.800.848.2649 o 1.440.235.4840.

Uso

Domine cuatro técnicas *culinarias clásicas*
en minutos.

Machacar Hacer espuma Batir Emulsionar

Visite vitamix.com para enterarse de técnicas, consejos y recetas.

- Siempre que utilice la licuadora, hágalo con la tapa y el tapón de la tapa puestas.
 - Nunca utilice la licuadora sin revisar y asegurarse de que la tapa está firmemente asegurada en su lugar.
 - El tapón de la tapa está marcado para poder usarse como taza medidora.
 - Inserte el tapón de la tapa a través de la abertura del tapón de la tapa. Asegure el tapón en su lugar girándolo en el sentido de las manecillas del reloj. Para retirarlo, gírelo en sentido inverso al de las manecillas del reloj y sáquelo.
 - Retire el tapón de la tapa para usar la barra presionadora o añadir ingredientes.
1. Vierta los ingredientes en el vaso. NO lo llene demasiado.
 2. Regrese el vaso a la base del motor. Siga las instrucciones incluidas en la receta sobre cómo licuar.
 3. Permita que el agitador se detenga por completo. Retire el vaso de la licuadora y vacíelo de inmediato.

- Para prolongar la vida útil del vaso, Vitamix recomienda usar jabones con un pH bajo, como el detergente líquido para trastes.
- Solución desinfectante recomendada: 1 cucharadita de blanqueador doméstico en 16 tazas de agua.
- Al guardar la tapa del vaso, retire el tapón de la tapa o seque con cuidado tanto la tapa como el vaso para evitar que guarden humedad.

Observación: El vaso de su Vitamix está diseñado para poder lavarse completamente sin necesidad de retirar la tuerca de retención ni el agitador. NO intente retirarlos del vaso. Si el vaso está dañado, no lo utilice. Comuníquese con Servicio al cliente de Vitamix DE INMEDIATO.

Las piezas son aptas para lavavajillas. Si lo prefiere, lave las piezas con agua tibia y jabón. Enjuáguelas con agua de la llave y luego séquelas.

Para lavar a mano:

1. Llene el vaso hasta la mitad con agua tibia y agregue un par de gotas de jabón para trastes.
2. Presione o haga embonar la tapa de dos piezas hasta quedar asegurada en su lugar.
3. Usted puede hacer cualquiera de lo siguiente:
 - Velocidad variable:
 - a. Asegúrese de que el selector de velocidad variable esté ajustado en la velocidad 1.
 - b. Presione Arrancar/detener.
 - c. Incremente poco a poco la velocidad hasta 10.
 - d. Ponga a funcionar la máquina durante 30 a 60 segundos.
 - e. Gire el selector de velocidad variable nuevamente a 1.
4. Enjuague y escurra todas las piezas.

Para desinfectar: (blanqueador)

1. Siga las instrucciones de limpieza arriba indicadas.
2. Llene la mitad del vaso con agua y agregue 1 cucharadita de blanqueador líquido.
3. Presione o haga embonar la tapa de dos piezas hasta quedar asegurada en su lugar.
4. Realice lo siguiente:
 - a. Asegúrese de que el selector de velocidad variable esté ajustado en la velocidad 1.
 - b. Presione Arrancar/detener.
 - c. Incremente poco a poco la velocidad hasta 10.
 - d. Ponga a funcionar la máquina durante 30 a 60 segundos.
 - e. Gire el selector de velocidad variable nuevamente a 1.
5. Deje la mezcla en el vaso durante 1.5 minutos más.
6. Vierta la mezcla de blanqueador fuera del vaso. Permita que el vaso se seque al aire. No lo enjuague después de desinfectarlo.

Para desinfectar: (vinagre)

1. Siga las instrucciones de limpieza arriba indicadas.
2. En el vaso, diluya 16 onzas (473 ml) de vinagre en 16 onzas (473 ml) de agua.
3. Presione o haga embonar la tapa de dos piezas hasta quedar asegurada en su lugar.
4. Realice lo siguiente:
 - a. Asegúrese de que el selector de velocidad variable esté ajustado en la velocidad 1.
 - b. Presione Arrancar/detener.
 - c. Incremente poco a poco la velocidad hasta 10.
 - d. Ponga a funcionar la máquina durante 30 a 60 segundos.
 - e. Gire el selector de velocidad variable nuevamente a 1.
5. Deje la mezcla en el vaso durante otros 3 minutos. El tiempo total de contacto de la solución de vinagre con el vaso debe ser de 5 minutos.
6. Vierta la solución de vinagre desde el vaso sobre la superficie interior de la tapa de dos piezas. Repita el procedimiento de desinfección una segunda vez.
7. Permita que el vaso y la tapa se sequen al aire. No los enjuague después de desinfectarlos. Si es necesario, enjuáguelos de inmediato antes del próximo uso.

Vaso con garantía de 3 años**1. LO QUE ESTÁ CUBIERTO**

Vita-Mix Corporation ("Vitamix") garantiza que el Vaso estará libre de defectos de materiales o de fabricación y no se deteriorará con el uso doméstico normal durante un período de 3 años a partir de la fecha de compra. Vitamix reparará sin costo el Vaso en caso de presentar algún defecto dentro de un plazo de 30 días a partir de la fecha de recepción del producto devuelto. Si Vitamix determina, a su entera discreción, que el Vaso o Componente del vaso no puede ser reparado, Vitamix ofrecerá ya sea (A) reemplazar sin costo el Vaso, o (B) reembolsar al propietario el total del precio de compra, a menos que reciba una notificación previa por escrito indicando la opción preferida por el propietario.

2. QUIÉN TIENE DERECHO A RECLAMAR LA COBERTURA DE LA GARANTÍA

Vitamix extiende la presente garantía al propietario de este Vaso exclusivamente para su uso personal en el hogar. Esta garantía no aplica para productos usados con fines comerciales, de alquiler o reventa.

3. LO QUE ESTÁ CUBIERTO

Vitamix garantiza al propietario que si este Vaso tiene fallas dentro de los 3 años siguientes a la fecha de compra a causa de defectos de los materiales o de fabricación, o como resultado del desgaste normal por el uso doméstico regular, Vitamix reparará sin costo el Vaso o componente defectuoso dentro de un plazo de 30 días a partir de la recepción del producto devuelto.

Si Vitamix determina, a su entera discreción, que el Vaso no puede ser reparado, Vitamix ofrecerá ya sea (A) reemplazar sin costo el Vaso, o (B) reembolsar al propietario el total del precio de compra, a menos que reciba una notificación previa por escrito indicando la opción preferida por el propietario.

4. LO QUE NO ESTÁ CUBIERTO.

La presente garantía no aplica a Vasos usados con fines comerciales o en aplicaciones que no sean de uso doméstico. Esta garantía no cubre cambios en el aspecto que no afecten el rendimiento, tales como la decoloración o los efectos debido al uso de abrasivos o limpiadores o la acumulación de alimentos. Esta garantía solamente será válida si el Vaso se utiliza y recibe mantenimiento de acuerdo con las instrucciones, advertencias y medidas de seguridad contenidas en el Manual del propietario.

Vitamix no se hará responsable del costo de las reparaciones no autorizadas en la garantía.

LA REPARACIÓN, EL REEMPLAZO O EL REEMBOLSO DEL PRECIO DE COMPRA SON RECURSOS EXCLUSIVOS DEL COMPRADOR Y RESPONSABILIDAD ÚNICA DE VITAMIX BAJO LOS TÉRMINOS DE ESTA GARANTÍA. NINGÚN EMPLEADO O REPRESENTANTE DE VITAMIX ESTÁ AUTORIZADO PARA OFRECER GARANTÍAS ADICIONALES O HACER MODIFICACIONES A ESTA GARANTÍA QUE PUEDAN SER VINCULANTES PARA VITAMIX. POR CONSIGUIENTE, EL COMPRADOR NO DEBERÁ BASARSE EN NINGUNA OTRA DECLARACIÓN FORMULADA POR CUALQUIER EMPLEADO O REPRESENTANTE DE VITAMIX. VITAMIX EN NINGÚN CASO SERÁ RESPONSABLE DE DAÑOS ESPECIALES, INDIRECTOS, INCIDENTALS O CONSECUENTES, INCLUIDA LA PÉRDIDA DE UTILIDADES O INGRESOS, POR CAUSAS DE CARÁCTER CONTRACTUAL, PECUARIO, EXTRA CONTRACTUAL (INCLUIDA LA NEGLIGENCIA), U OBJETIVO O QUE SE RELACIONEN CON UNA GARANTÍA.

Algunos estados no permiten las limitaciones en las garantías, por lo que es posible que en dichos estados las limitaciones mencionadas arriba no apliquen para usted. Fuera del territorio de EUA y Canadá pueden aplicarse otras garantías.

5. LO QUE ANULARÁ ESTA GARANTÍA.

El maltrato, uso inapropiado o negligente, o alteración del Vaso, así como su exposición a condiciones anormales o extremas, o no seguir sus instrucciones de operación, causarán la anulación de esta garantía.

Asimismo, esta garantía quedará anulada si las reparaciones en el Vaso son efectuadas por alguien más que no sea Vitamix o un proveedor de servicios autorizado por Vitamix, o si cualquier componente de la Licuadora sujeto a esta garantía es utilizado junto con una base de licuadora o vaso que no estén expresamente aprobados por Vitamix.

6. CÓMO OBTENER UNA AUTORIZACIÓN DE DEVOLUCIÓN BAJO LOS TÉRMINOS DE ESTA GARANTÍA.

En caso de requerir servicio o reparación, póngase en contacto con Servicio al cliente de Vitamix llamando al 1.800.848.2649 o 1.440.235.4840.

Dentro del territorio de EUA y Canadá, esta garantía será cumplida directamente a través de Vita-Mix Corporation.

Se considerará que usted ha aceptado el producto devuelto "en el estado en que se encuentra" al momento de la devolución a menos que usted le notifique a Vitamix sobre cualquier problema, incluidos daños por envío, dentro de las 48 horas siguientes a la entrega.



Vita-Mix® Corporation

8615 Usher Road

Cleveland, OH 44138-2103 EUA

vitamix.com

©2018 Vita-Mix® Corporation. Ninguna parte de esta publicación podrá ser reproducida ni transmitida en ninguna forma ni por ningún medio, ni almacenada en una base de datos o sistema de recuperación, sin previa autorización por escrito por parte de Vita-Mix® Corporation.