



### *An Essential Tool for Maximizing Your Beverage Program*

From smoothies to frozen cocktails, the Drink Machine Advance is an essential tool for adding or expanding a blended beverage program in any bar, restaurant, or cafe.

### *Smart Product Design*

- 6 optimized programs and automatic shut-off means you can turn it on, walk away, and achieve consistent results
- Pulse Control provides off-menu flexibility to fine tune recipes
- 48-ounce Advance container creates faster, smoother pours resulting in time and cost savings along with improved customer experience
- ≈2.3 HP motor is designed to resist overheating when blending extra-thick ingredients, resulting in cooler operation and enhanced reliability during peak hours
- Sturdy controls provide improved grip

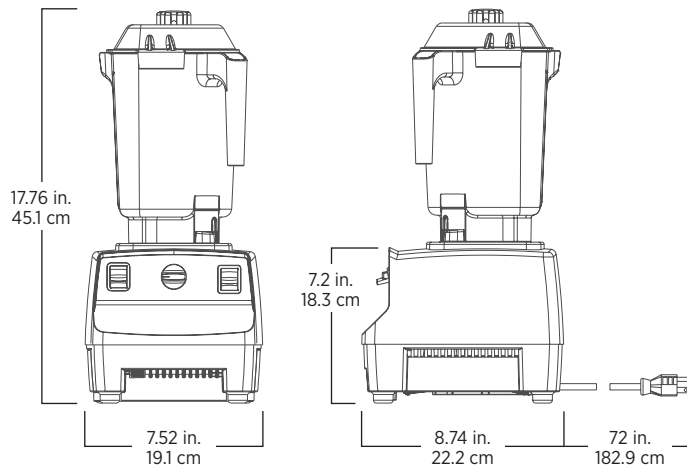
### *Un Outil Essentiel Pour Maximiser Votre Programme de Boissons*

Des smoothies aux cocktails glacés, le Drink Machine Advance est un outil essentiel pour ajouter ou bonifier le menu de boissons mélangées de tous les bars, restaurants et cafés.

### *Conception de Produit Intelligente*

- 6 programmes optimisés avec arrêt automatique permettant de laisser tourner l'appareil sans surveillance et d'obtenir des résultats uniformes
- Fonction Pulse offrant une flexibilité hors menu afin de perfectionner les recettes
- Récipient Advance de 1.4 L versant les liquides plus rapidement sans dégâts ce qui permet d'économiser temps et argent, ainsi que d'améliorer l'expérience du consommateur
- Moteur ≈2.3 HP conçu pour résister à la surchauffe lors du mélange d'ingrédients très denses, ce qui permet un fonctionnement plus frais et une fiabilité accrue lors des périodes de fort achalandage
- Commandes robustes facilitant la manipulation

062824 & 062825



Includes Drink Machine Advance with 48-ounce high-impact, clear/stackable Advance container, complete with Advance blade assembly and lid, and black or red base.

For more complete warranty terms and conditions, please contact your authorized Vitamix distributor.

Comprend le Drink Machine Advance avec un récipient Advance transparent et empilable résistant aux chocs de 1.4 L avec assemblage de lames, et un couvercle Advance ainsi qu'une base rouge ou noire.

Pour connaître les conditions de garantie complètes, veuillez communiquer avec votre distributeur Vitamix agréé.

**Product Specifications**

Item Number	062824 Black	062825 Red
Motor	≈2.3 peak output horsepower motor	
Electrical	120 V, 50-60 Hz, 11.5 A	
Net Weight	11.53 lbs. (13.54 lbs. with box)	
Dimensions	17.76 x 7.52 x 8.74 in. (HxWxD)	

**Spécifications du Produit**

Número d'Article	062824 Noire	062825 Rouge
Moteur	Moteur à puissance maximale de ≈2.3 hp	
Caractéristiques Électriques	120 V, 50-60 Hz, 11.5 A	
Poids Net	5.23 kg (6.14 kg avec la boîte)	
Dimensions	45.1 x 19.1 x 22.2 cm (HxLxP)	

**Also Available**

62947	32 oz. Aerating container (complete with aerating blade assembly, lid, and mini tamper)		
15978	48 oz. Clear Advance container*		
58988	48 oz. Blue Advance container*	58990	48 oz. Orange Advance container*
58989	48 oz. Yellow Advance container*	58991	48 oz. Purple Advance container*

\*Complete with Advance blade assembly and lid

**Également Offerts**

62947	Récipient d'aération de 0.9 L (avec assemblage des lames aérateur, couvercle et mini pilon)		
15978	Récipient Advance transparent de 1.4 L*		
58988	Récipient Advance Bleu de 1.4 L*	58990	Récipient Advance Orange de 1.4 L*
58989	Récipient Advance Jaune de 1.4 L*	58991	Récipient Advance Violet de 1.4 L*

\* Comprend un assemblage des lames Advance et un couvercle

**Contact Information / Coordonnées**

**Commercial Sales / Ventes Commerciales**      **Technical Support / Soutien Technique**

+1.440.782.2450

+1.440.782.2450

international@vitamix.com

commercialts@vitamix.com

vitamix.com/commercial

For more information, contact your local foodservice distributor.

Pour obtenir de plus amples renseignements, communiquez avec votre distributeur d'équipement de restauration local.

