



Immersi-Prep Wall Mount

A convenient stainless-steel storage solution for the Immersi-Prep and accessories like the whisk attachment or extra blending wands.

Support mural Immersi-Prep

Une solution de rangement pratique en acier inoxydable pour l'Immersi-Prep et les accessoires tels que le fouet ou les bras mélangeurs supplémentaires.

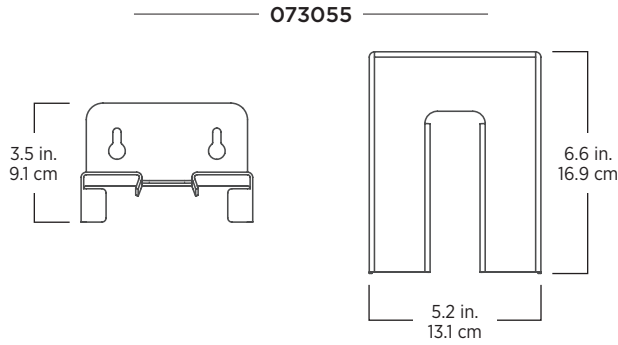


Immersi-Prep Pot Clip

Makes it easy to hold the Immersi-Prep in place for long blends. Made of durable aluminum, the Pot Clip is compatible with most commercial kitchen pots and kettles.

Immersi-Prep Pot Clip

Permet de maintenir facilement l'Immersi-Prep en place pour de longs mélanges. Fabriqué en aluminium durable, le Pot Clip est compatible avec la plupart des casseroles et la plupart des marmites de cuisine commerciale.



Includes the Immersi-Prep Wall Mount.

The Immersi-Prep Wall Mount is backed by a one-year warranty. For more complete warranty terms and conditions, please visit vitamix.com/commercial.

Product Specifications

Item Number	073055
Net Weight	1.3 lbs (1.7 lbs with box)
Dimensions	3.5 x 5.2 x 6.6 in. (HxWxD)

Comprend le support mural Immersi-Prep.

Le support mural Immersi-Prep est couvert par une garantie d'un an. Pour connaître les conditions de garantie complètes, veuillez visiter le site vitamix.com/commercial.

Spécifications du Produit

Numéro d'Article	073055
Poids Net	0.5 kg (0.7 kg avec la boîte)
Dimensions	9.1 x 13.1 x 16.9 cm (HxLxP)

Contact Information / Coordonnées

Commercial Sales / Ventes Commerciales **Technical Support / Soutien Technique**

+1.440.782.2450

+1.440.782.2450

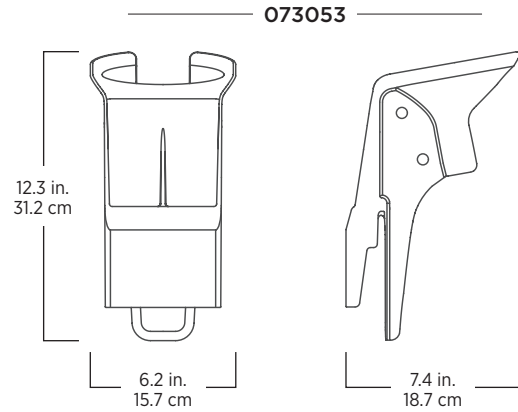
international@vitamix.com

commercialts@vitamix.com

vitamix.com/commercial

For more information, contact your local foodservice distributor.

Pour obtenir de plus amples renseignements, communiquez avec votre distributeur d'équipement de restauration local.



Includes the Immersi-Prep Pot Clip.

The Immersi-Prep Pot Clip is backed by a one-year warranty. For more complete warranty terms and conditions, please visit vitamix.com/commercial.

Product Specifications

Item Number	073053
Net Weight	2.0 lbs (3.1 lbs with box)
Dimensions	12.3 x 6.2 x 7.4 in. (HxWxD)

Comprend le clip pour pot Immersi-Prep.

Le clip pour pot Immersi-Prep est couvert par une garantie d'un an. Pour connaître les conditions de garantie complètes, veuillez visiter le site vitamix.com/commercial.

Spécifications du Produit

Numéro d'Article	073053
Poids Net	0.9 kg (1.4 kg avec la boîte)
Dimensions	31.2 x 15.7 x 18.7 cm (HxLxP)

