



Process to Perfection

Robust assembly is perfect for light blends like batters and potatoes. It's easy to clean, with removable stainless-steel whisks that are dishwasher safe.

Smart Product Design

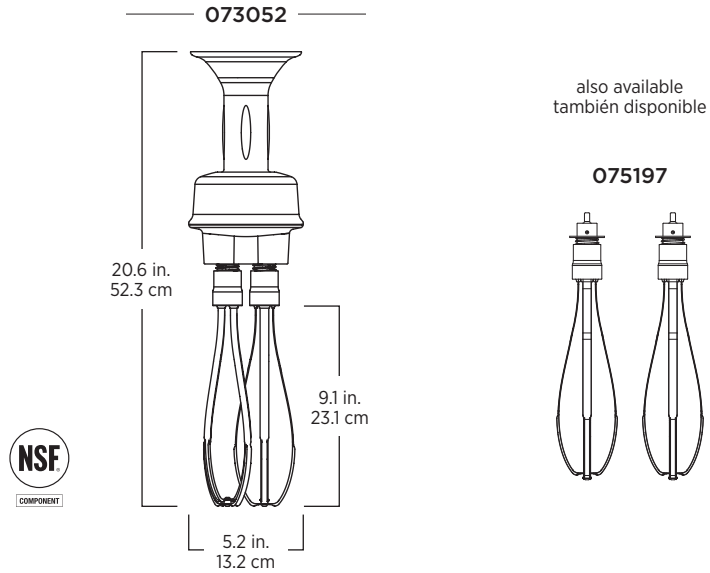
- Blends, mixes, and whips up to 10 gallons
- Detachable and dishwasher-safe stainless-steel whisks
- One-year warranty

Proceso a la perfección

El montaje robusto es perfecto para mezclas ligeras como rebozados y papas. Es fácil de limpiar, con batidores extraíbles de acero inoxidable que se pueden lavar en el lavavajillas.

Diseño inteligente del producto

- Licua, mezcla y bate hasta 10 galones
- Batidores de acero inoxidable desmontables y aptos para lavavajillas
- Garantía de un año



Includes the Immersi-Prep Whisk.

The Immersi-Prep Whisk is backed by a one-year warranty. For more complete warranty terms and conditions, please visit vitamix.com/commercial.

Incluye el batidor Immersi-Prep.

El batidor Immersi-Prep tiene garantía de un año. Para obtener información más completa sobre los términos y condiciones de la garantía, visite vitamix.com/commercial.

Product Specifications

Item Number	073052
Net Weight	5.6 lbs (7.0 lbs with box)
Dimensions	20.6 x 5.2 x 5.2 in. (HxWxD)

Especificaciones del Producto

Número de Artículo	073052
Peso Neto	5.6 lb (7.0 lb con la caja)
Dimensiones	20.6 x 5.2 x 5.2 pulg (Al x An x Pr)

Also Available

075197	Replacement whisk beaters
--------	---------------------------

También Disponible

075197	Batidores de reemplazo
--------	------------------------

Contact Information

U.S.A.

800.4DRINK4 or 800.437.4654
commercial@vitamix.com

Información de Contacto

Latin America

+1.440.782.2450
international@vitamix.com

vitamix.com/commercial

For more information, contact your local foodservice distributor.
Para más información, póngase en contacto con su distribuidor local de equipos para food service.

