



Optimized Ingredient Flow

The 14-inch, stainless-steel blending shaft is completely sealed to keep food out of hard-to-clean areas. The bell guard's unique design protects the immersion blender's blades from damage and reduces suction, so ingredients flow easily through the blades, preventing clogging and messy splashes.

Smart Product Design

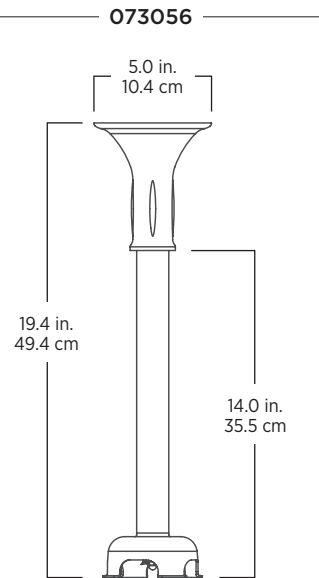
- Prepare blends from 3 to 17 gallons
- Detachable and dishwasher-safe for hassle-free cleaning
- One-year warranty

Flujo de ingredientes optimizado

El eje mezclador de acero inoxidable de 14 pulgadas está completamente sellado para que los alimentos no queden en las zonas difíciles de limpiar. El diseño exclusivo de la campana protege las aspas de la batidora de inmersión contra daños y reduce la succión, por lo que los ingredientes fluyen fácilmente a través de las aspas, evitando obstrucciones y salpicaduras.

Diseño inteligente del producto

- Prepare mezclas de 3 a 17 galones
- Desmontable y apto para lavavajillas para una limpieza sin complicaciones
- Garantía de un año



Includes the Immersi-Prep 14 Wand.

The Immersi-Prep Blending Wand is backed by a one-year warranty. For more complete warranty terms and conditions, please visit vitamix.com/commercial.

Incluye la varilla para licuar Immersi-Prep 14.

El batidor de inmersión Immersi-Prep está respaldado por una garantía de un año. Para obtener información más completa sobre los términos y condiciones de la garantía, visite vitamix.com/commercial.

Product Specifications

Item Number	073056
Net Weight	3.8 lbs (4.6 lbs with box)
Dimensions	19.4 x 5.0 x 5.0 in. (HxWxD)

Especificaciones del Producto

Número de Artículo	073056
Peso Neto	3.8 lb (4.6 lb con la caja)
Dimensiones	19.4 x 5.0 x 5.0 pulg (Al x An x Pr)

Contact Information

U.S.A.

800.4DRINK4 or 800.437.4654
commercial@vitamix.com

Información de Contacto

Latin America

+1.440.782.2450
international@vitamix.com

vitamix.com/commercial

For more information, contact your local foodservice distributor.

Para más información, póngase en contacto con su distribuidor local de equipos para food service.

