



### *Immersi-Prep Wall Mount*

A convenient stainless-steel storage solution for the Immersi-Prep 14 and accessories like the whisk attachment or extra blending wands.

### *Support mural Immersi-Prep*

Une solution de rangement pratique en acier inoxydable pour l'Immersi-Prep 14 et les accessoires tels que le fouet ou les baguettes pour mélanger supplémentaires.



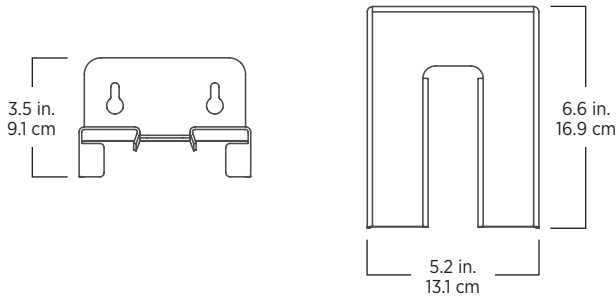
### *Immersi-Prep Pot Clip*

Makes it easy to hold the Immersi-Prep 14 in place for long blends. Made of durable aluminum, the Pot Clip is compatible with most commercial kitchen pots and kettles.

### *Immersi-Prep Pot Clip*

Permet de maintenir facilement l'Immersi-Prep 14 en place pour de longs mélanges. Fabriqué en aluminium durable, le Pot Clip est compatible avec la plupart des casseroles et la plupart des marmites de cuisine commerciale.

073055



Includes the Immersi-Prep Wall Mount.

The Immersi-Prep Wall Mount is backed by a one-year warranty. For more complete warranty terms and conditions, please visit [vitamix.com/commercial](http://vitamix.com/commercial).

**Product Specifications**

Item Number	073055
Net Weight	1.3 lbs (1.7 lbs with box)
Dimensions	3.5 x 5.2 x 6.6 in. (HxWxD)

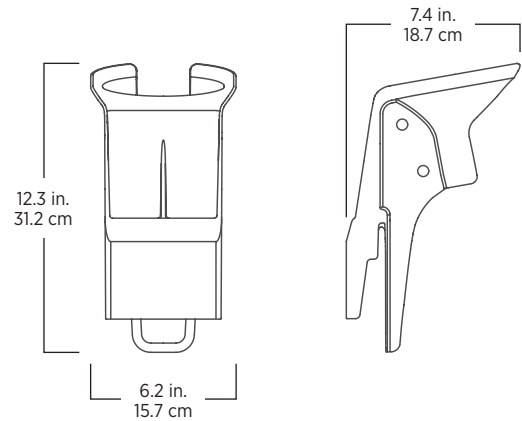
Comprend le support mural Immersi-Prep.

Le support mural Immersi-Prep est couvert par une garantie d'un an. Pour connaître les conditions de garantie complètes, veuillez visiter le site [vitamix.com/commercial](http://vitamix.com/commercial).

**Spécifications du Produit**

Numéro d'Article	073055
Poids Net	0.5 kg (0.7 kg avec la boîte)
Dimensions	9.1 x 13.1 x 16.9 cm (HxLxP)

073053



Includes the Immersi-Prep Pot Clip.

The Immersi-Prep Pot Clip is backed by a one-year warranty. For more complete warranty terms and conditions, please visit [vitamix.com/commercial](http://vitamix.com/commercial).

**Product Specifications**

Item Number	073053
Net Weight	2.0 lbs (3.1 lbs with box)
Dimensions	12.3 x 6.2 x 7.4 in. (HxWxD)

Comprend le clip pour pot Immersi-Prep.

Le clip de casserole Immersi-Prep est couvert par une garantie d'un an. Pour connaître les conditions de garantie complètes, veuillez visiter le site [vitamix.com/commercial](http://vitamix.com/commercial).

**Spécifications du Produit**

Numéro d'Article	073053
Poids Net	0.9 kg (1.4 kg avec la boîte)
Dimensions	31.2 x 15.7 x 18.7 cm (HxLxP)

**Contact Information / Coordonnées**

**Commercial Sales / Ventes Commerciales**

+1.440.782.2450  
international@vitamix.com

**Technical Support / Soutien Technique**

+1.440.782.2450  
commercialts@vitamix.com

[vitamix.com/commercial](http://vitamix.com/commercial)

For more information, contact your local foodservice distributor.

Pour obtenir de plus amples renseignements, communiquez avec votre distributeur d'équipement de restauration local.

