



Create Popular Frozen Treats

The Mix'n Machine easily mixes candy, cookies, or fruit with ice cream or frozen yogurt for delicious and highly profitable mix-in treats and shakes. Engineered for outstanding durability and convenience, the Mix'n Machine is a favorite in the frozen treat market.

Smart Product Design

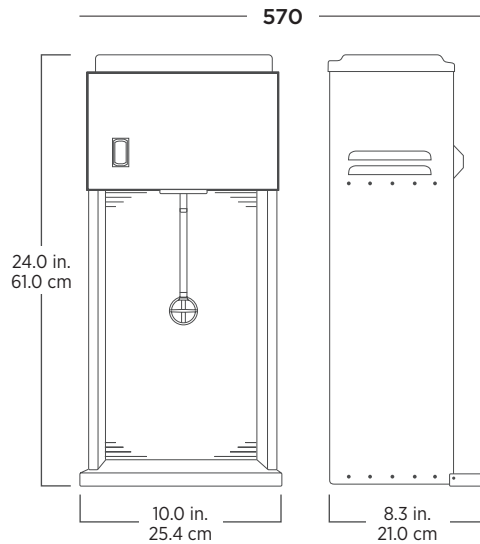
- Brushless induction motor for durable and consistent speed regardless of blend thickness
- Protective, removable splash guard for easy clean-up
- Variety of efficient agitator options allows you to mix both hard and soft ice cream and yogurt

Créez des Desserts Glacés Populaires

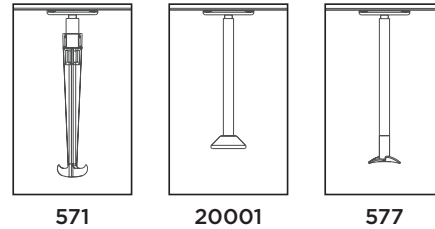
Le Mix'n Machine de Vitamix mélange facilement les bonbons, les biscuits et les fruits avec de la crème glacée ou du yogourt glacé afin de vous permettre de créer des desserts glacés et des shakes aussi délicieux que rentables. Conçu pour être commode et doté d'une durabilité exceptionnelle, le Mix'n Machine est un des appareils les plus populaires au sein du marché des friandises glacées.

Conception de Produit Intelligente

- Moteur asynchrone sans broches vous offrant une vitesse durable et uniforme, peu importe la densité du mélange
- Protecteur anti-éclaboussure amovible facilitant le nettoyage
- Diverses options d'agitateurs efficaces permettant de mélanger la crème glacée et le yogourt glacé durs ou mous



optional agitators
agitateurs offerts en option



Includes Mix'n Machine with permanent soft ice cream agitator.

For more complete warranty terms and conditions, please contact your authorized Vitamix distributor.

Comprend l'appareil Mix'n Machine avec agitateur permanent pour crème glacée molle.

Pour connaître les conditions de garantie complètes, veuillez communiquer avec votre distributeur Vitamix agréé.

Product Specifications

Item Number	570
Motor	3440 RPM bare motor speed
Electrical	120 V, 50-60 Hz, 2.6 A
Net Weight	21.9 lbs. (25.0 lbs. with box)
Dimensions	24.0 x 10.0 x 8.3 in. (HxWxD)

Spécifications du Produit

Numéro d'Article	570
Moteur	Vitesse absolue du moteur : 3440 RPM
Caractéristiques Électriques	120 V, 50-60 Hz, 2.6 A
Poids Net	9.93 kg (11.33 kg avec la boîte)
Dimensions	61.0 x 25.4 x 21.0 cm (HxLxP)

Also Available

571	Includes 10 removable agitators
577	Includes permanent hard ice cream agitator
20001	Includes permanent soft ice cream cone-shaped agitator

Également Offerts

571	Comprend 10 agitateurs amovibles
577	Comprend un agitateur permanent pour crème glacée dure
20001	Comprend un agitateur permanent en forme de cône pour crème glacée molle

Contact Information / Coordonnées

Commercial Sales / Ventes Commerciales	Technical Support / Soutien Technique
+1.440.782.2450	+1.440.782.2450
international@vitamix.com	commercialts@vitamix.com

vitamix.com/commercial

For more information, contact your local foodservice distributor.

Pour obtenir de plus amples renseignements, communiquez avec votre distributeur d'équipement de restauration local.

