



## DRINK MACHINE TWO-SPEED

### Robustes und effizientes Mixen

Die Drink Machine Two-Speed ist der zuverlässige, kraftvolle und funktionale Mixer für jede Gelegenheit. Dank der manuell wählbaren zwei Geschwindigkeiten können Sie mit der Drink Machine Two-Speed köstliche Eiskaffees, Frucht-Smoothies, Granitas, Shakes und mehr kreieren.

### Intelligentes Produktdesign

- Die Drehkraft der Messer verwandelt 1,4 l Eiskwürfel in Sekunden in Crushed Ice
- Der leistungsstarke Motor mit Hitzeschutz verarbeitet auch festere Zutaten, ohne zu überhitzen
- Im klaren, robusten 1,4-l-Behälter werden Zutaten für mehr Effizienz und höhere Service-Geschwindigkeit in die Messer gezogen



Sämige Smoothies aus Früchten

## Produktdaten

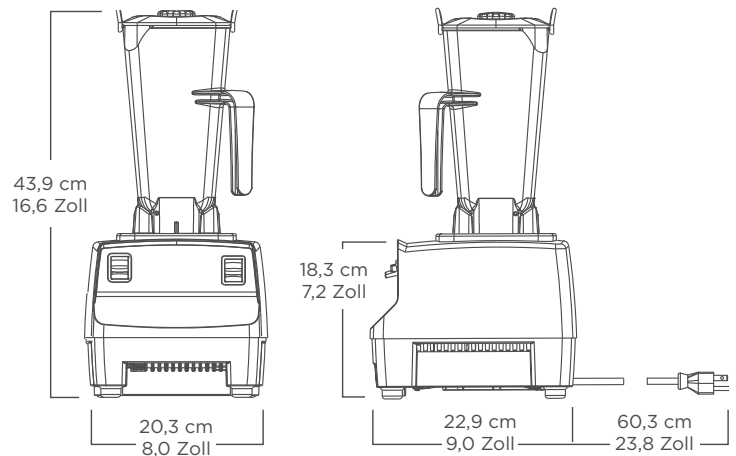
### Drink Machine Two-Speed

10011

Artikelnummer: 10011  
 Motor: Motor mit  $\approx$ 2 PS Spitzenleistung  
 Anschlusswerte: 220–240 V, 50/60 Hz, 1000–1200 W  
 Lieferumfang: Umfasst Drink Machine Two-Speed mit extrem schlagfestem, klarem/stapelbarem 1,4-l-Behälter inkl. Messereinheit, Deckel und grauer Basis.

Nettogewicht: 5,5 kg (6,8 kg mit Karton)  
 Abmessungen: 43,9 x 20,3 x 22,9 cm (H x B x T)

Garantie: Bitte wenden Sie sich bzgl. Garantieinformationen an Ihren autorisierten Vitamix -Händler.



Falls zutreffend:



## Außerdem erhältlich

### Drink Machine Two-Speed mit Behälter

Artikelnummer: 768: 220–240 V, 50/60 Hz, 1000–1200 W mit extrem schlagfestem, klarem 2,0-l-Behälter  
 10150: 120 V (EMC), 50/60 Hz, 11,5 A  
 10095: 100 V, 50/60 Hz, 900 W

### Zusätzliche Behälter inkl. Messereinheit und Deckel.

Artikelnummer: 756: Behälter 2,0 l  
 15506: Standard-Behälter 1,4 l  
 15640: Kompakt-Behälter 0,9 l

Für weitere Informationen wenden Sie sich bitte an einen autorisierten Vitamix-Händler oder den internationalen Vitamix-Kundenservice.

## Kontaktinformationen

USA, Kanada u. Lateinamerika:  
 Telefon: 800.4DRINK4 oder  
 800.437.4654  
 E-Mail: [foodservice@vitamix.com](mailto:foodservice@vitamix.com)

[vitamix.com](http://vitamix.com)  
 Vita-Mix Corporation  
 8615 Usher Road  
 Cleveland, OH 44138-2103, USA

Außerhalb der USA, Kanada u.  
 Lateinamerika:  
 Telefon: +1.440.782.2450  
 E-Mail: [international@vitamix.com](mailto:international@vitamix.com)

Weitere Informationen erhalten  
 Sie bei Ihrem Vertriebspartner für  
 Gastronomiebedarf vor Ort.